

Gesamtprogramm 2018



OUTDOOR CINE · VERANSTALTUNGSTECHNIK · INDOOR & OPEN AIR

OUTDOOR CINE - Ihr Dienstleister im Bereich der Kino- und Veranstaltungstechnik.

BIG VISION RENT - Ihr Partner im Bereich der Videotechnik: Dry-Hire & Verkauf.

Zwei Kompetenzfelder - eine Unternehmung.

Übersicht

Projektoren	Christie LX650-LCD Projektor & EIKI LC-XT6 Sanyo PLC-HF 15000L DCP/DLP Christie CP 2230 & CP 2220 NEC NC900C
Projektionsflächen	AirScreens
LED-Wände	LED-Trailer OC 10 Sunlite – Screen 360° drehbar LED-Trailer OC 10 Sunlite – Screen feststehend LED-Videowall OC 10 Sunlite LED Smart-Screen
Zubehör	Funkkopfhörer
Bodenpräsentation	CineFloor



Stand: Januar 2018

Outdoor Cine GmbH
Eduardstr. 46-48
20257 Hamburg

Tel +49-40-38613202
Fax +49-40-228137039
info@outdoorcine.de
www.outdoorcine.de

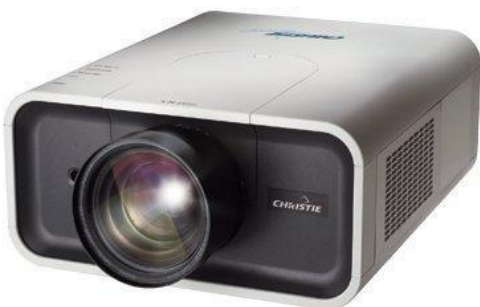
Banverbindung
Hamburger Sparkasse
KTO 10 20 21 37 55
BLZ 200 505 50

Amtsgericht Hamburg
Handelsregister-Nr.
HR B 113467
USt-IdNr. DE271214166

Geschäftsführer
Dirk Evers

Projektoren | Verleih

CHRISTIE LX650-LCD



Der Christie LX650 ist ein LCD-Projektor mit hoher Helligkeit und hohem Kontrast. Ein zuverlässiger Allrounder für kleine und mittlere Veranstaltungen.

Features:

- ▶ Bildbreiten bis 8 m
- ▶ bis zu 6.500 Lumen
- ▶ Auflösung XGA (1024 x 768 Pixel)
- ▶ Kontrastverhältnis 2.000:1

EIKI LC-XT6



Mit einer Lichtleistung von 16.000 Lumen ist der EIKI LC-XT6 ein speziell für große Events und den Vermietbereich konstruierter Hochleistungsprojektor.

Features:

- ▶ Bildbreiten bis 12 m
- ▶ bis zu 16.000 Lumen
- ▶ Auflösung XGA
- ▶ Kontrastverhältnis 2.500 : 1
- ▶ LCD-Technologie
- ▶ Stromversorgung 1.8 kW (Normal-Mode)
- ▶ Natürliche Farbbrillanz und Plastizität
- ▶ Konstante Helligkeitskontrolle für kontrastreiche Bilder
- ▶ 8 interne Testbildsignale zur optimalen Bildjustierung



Projektoren | Verleih

SANYO PLC-HF 15000L



Der **SANYO PLC-HF 15000L** ist ein Hochleistungsprojektor für professionelle Kinoveranstaltungen, Großveranstaltungen, Konferenzen und Simulationen.

Er setzt Maßstäbe mit 15.000 ANSI Lumen Bildhelligkeit, einer 2K-Auflösung und dem QuaDrive®-LCD-Panel für einzigartige Farbdarstellungen.

Features:

- ▶ Bildbreiten bis 16 m
- ▶ bis zu 15.000 Lumen
- ▶ Auflösung 2K-HD (2048 x 1080 Pixel) im 17 : 9 - Format
- ▶ Kontrastverhältnis 3.000 :1
- ▶ Bild-in-Bild- und Bild-neben-Bild-Funktion erlauben das Präsentieren mehrerer Bildinhalte zur gleichen Zeit
- ▶ Anorganische LCD-Panels und QuaDrive®-Technologie für faszinierende Bildqualität
- ▶ "Constant Brightness Output Control" gewährleistet gleichbleibende Helligkeit der Projektorlampe
- ▶ Stromversorgung 1.8 kW (Normal-Mode)

Inklusive einem eigens für viele Einsatzzwecke optimierten Zuspielrack:

Mit Audio-Mischpult, CD/DVD-Player, 2 BD-Player für Parallelbetrieb, Vorschau-Monitor, HDMI-Matrix-Schalter sowie EQ/Limiter. Fix und fertig verkabelt



Projektoren | Verleih

DCP/DLP CHRISTIE PROJECTOR CP 2220

CHRISTIE®



Der Christie CP2220 ist eine digitale Projektor-Lösung, konzipiert für einfache Bedienung und höchste Zuverlässigkeit.

Features:

- ▶ Bildbreiten bis 21 m
- ▶ bis zu 22.000 Lumen
- ▶ Auflösung 2K-HD (2048 x 1080 Pixel)
- ▶ Kontrastverhältnis 2100:1
- ▶ 3D ready
- ▶ Stromversorgung 3.3 kW | 32 A

DCP/DLP CHRISTIE PROJECTOR CP 2230

CHRISTIE®



Der Christie CP2230 ist ideal für Großbild-Theater, Multi-Media-Theater-Produktionen, Indoor- und Open-Air-Kino, Filmfestivals sowie anspruchsvolle 3D-Installationen.

Mit seiner einzigartigen Optik und einer hervorragende Bildverarbeitung, liefert der Projektor gestochen scharfe, klare Bilder mit perfekter Farbsättigung und spektakulären Video-Wiedergabe.

Features:

- ▶ Bildbreiten bis 32 m
- ▶ bis zu 32.000 Lumen
- ▶ Xenon-Lampe mit bis zu 3,3 kW regulierbarer Leistung
- ▶ Auflösung 2K-HD (2048 x 1080 Pixel)
- ▶ Kontrastverhältnis 2100:1
- ▶ Brilliant3D-Technologie für Hochleistungs-3D
- ▶ Christie-Pixel-Track-Technologie für perfekte Bildqualität
- ▶ Stromversorgung 7 kW | 32 A
- ▶ Zubehör: Server & Untergestell



Projektoren | Verleih

NEC NC900C **NEU!**



Der NC900C ist die perfekte digitale Projektionslösung für Kinos mit kleinen Leinwänden oder kleinen Vorführräumen, die auf der Suche nach qualitativ hochwertiger Filmprojektion zu erschwinglichen Preisen sind.

Dazu gehören beispielsweise Programmkinos, mobile Kinos, Kinos in Universitäten und öffentlichen Gebäuden. Die DCI-konforme Kinoqualität mit 2K-Auflösung liefert hervorragende Bilder, die hell genug für eine Wiedergabe im DCI-Farbraum auf bis zu 9,5 m* breiten Bildwänden sind (*unter Annahme eines Reflexionsfaktor von 1.8:1).

Mit Maßen von 621 x 798 x 314 Millimetern und einem Gewicht von 43 Kilogramm lässt er sich sogar problemlos an der Decke befestigen.

Features:

- ▶ Bildbreiten bis 9,5 m
- ▶ Auflösung 2K-HD (2048 x 1080 Pixel)
- ▶ Kontrastverhältnis 1800:1
- ▶ 2 Lampen-Technologie: garantiert kein Ausfall des Spielbetriebes, auch wenn während der Vorstellung eine Lampe ausfallen sollte

Projektions- und Werbeflächen | Verleih

AIR SCREENS



AirScreens sind aufblasbare Rahmen aus Trevira-Glaseidengewebe mit PVC-Beschichtung.

In diesen Rahmen wird eine Kinoleinwand oder ein Mega-Banner eingehängt. Innerhalb von 1-2 Stunden können riesige freistehende Projektions- oder Werbeflächen von bis zu 288 m² Größe auf- bzw. abgebaut werden.

Durch den steigenden Druck stellt sich der Rahmen langsam innerhalb seiner Abspannseile auf und präsentiert seine faltenfreie Projektionsfläche nach ca. 5 - 10 Minuten.

Unkomplizierte Planung durch vom deutschen TÜV zertifizierte Sicherheit. Egal ob Kino, drinnen wie draußen, oder als riesiger Werbeträger im Event- und Marketingbereich.

Funktionsweise



Wir führen unterschiedliche Größen im Programm



LED-Wände | Verleih

LED-TRAILER OC 10 Sunlite | Modell 1.0 **Screen 360° drehbar**

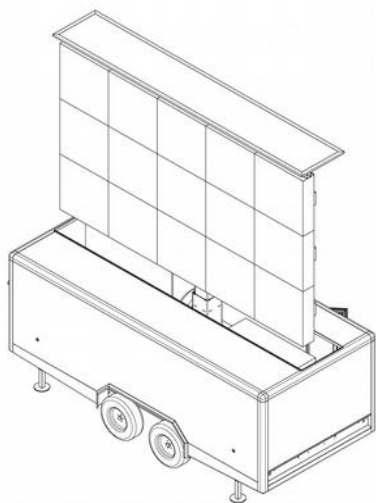


Bildwand

Pixelpitch	10 mm
Aufbauzeit	ca. 60 Min.
Bildwand	4,80 m x 2,88 m
Bildwandfläche	13,82 m ²
Max. Helligkeit	> 7000 cd/m ²
Konfiguration	1R, 1G, 1B
Auflösung physikalisch	480 x 288 Pixel
Schutzklasse	IP 67 / IP 65 (Rückseite)
Max. Bildunterkante	2,50 m
Max. Bildoberkante	5,54 m
Drehbar	360°
Stromanschluss	CEE 32A
Energiebedarf	5,5 kW / max. 12 kW

Trailer

Transportmaße	6,10 x 2,30 x 2,30 m
Betriebsmaße	6,10 x 2,70 x 5,85 m
Gesamtgewicht	3,50 t
Lackierung	Silber Metallic



Das LED-Trailersystem bietet einen umfangreichen Komfort für Veranstaltungen im Außenbereich und hat sich bundesweit auf vielen Events bewährt.

Die Bildwand ist in einem PKW Anhänger montiert und wird hydraulisch ausgefahren. Die Aufbauzeit verkürzt sich damit auf nur eine Stunde. Zudem ist die Bildwand 360° drehbar – auch während des Spielbetriebes.

Eine Tonanlage ist im Preis ebenso inbegriffen wie die notwendigen Signalverarbeitungsgeräte und ein Servicetechniker. Unser Regieplatz bietet sowohl die Möglichkeit von Zuspelungen von DVD / BluRay als auch PC und Laptop über VGA oder DVI. HD/SDI. Eingänge für Kameraübertragungen stehen genauso zur Verfügung wie alle anderen gängigen Videoformate.

LED-Wände | Verleih & Verkauf

LED-TRAILER OC 10 Sunlite I Modell 2.0 **Screen feststehend**



Bildwand

Pixelpitch	10 mm
Aufbauzeit	ca. 60 Min.
Bildwand	5,12 m x 2,88 m
Bildwandfläche	14,75 m ²
Max. Helligkeit	> 12.000 cd/m ²
Konfiguration	1R, 1G, 1B
Auflösung physikalisch	512 x 288 Pixel
Schutzklasse	IP 65 / IP 44 (Rückseite)
Max. Bildunterkante	2,10 m
Max. Bildoberkante	4,98 m
Drehbar	nein
Stromanschluss	CEE 32A
Energiebedarf	5,5 kW / max. 12 kW

Trailer

Transportmaße	5,50 m* x 2,50 m (L x B)
Betriebsmaße	5,50 m* x 7,30 m (L x B)
Gesamtgewicht	3,50 t
Lackierung	Silber Metallic



Das LED-Trailersystem bietet einen umfangreichen Komfort für Veranstaltungen im Außenbereich und hat sich bundesweit auf vielen Events bewährt.

Aufgrund der kompakten Gestaltung und hydraulischen Steuerung ist der Trailer durch eine Person binnen einer Stunde aufgebaut und in Betrieb genommen.

Mit der Option E-Antrieb kann der Trailer kurze Rangierstrecken zentimetergenau auf dem Eventgelände bewegt werden. Der zugehörige S1 Prozessor bietet sämtliche gängigen Schnittstellen - vom analogen Video bis hin zu HD-SDI - an. Sämtliche Parameter wie Helligkeit, Kontrast, Skalierung sind mühelos über das Display einstellbar.

LED-Wände | Verleih

LED-VIDEOWALL OC 10 Sunlite | Modell 3.0 **Mit und ohne Traverse**



Bildwand

Pixelpitch	10 mm
Bildformat	16 : 9
Bildwand	5,12 x 2,88 m
Bildwandfläche	14,75 m ²
Max. Helligkeit	> 7000 cd/m ²
Konfiguration	1R, 1G, 1B
Auflösung physikalisch	480 x 288 Pixel
Schutzklasse	IP 67 / IP 65 (Rückseite)
Stromanschluss	CEE 32A
Energiebedarf	5,5 kW / max. 12 kW
Gewicht	700 kg
Cabinetgröße	1280 x 960 mm / 4 x 3 Cabinets
Betrachtungswinkel	Horizontal > 120 Grad Vertikal > 70 Grad



Die LED-Videowall ist allwettertauglich und kann in jede Bühne oder mit Zubehör alleinstehend gehängt werden.

Aufgrund der sehr hohen Auflösung kommt die OC 10 Sunlite neben Sport- und Musikveranstaltungen auch bei Promotionaktionen und Open-Air-Kino zum Einsatz.

Die besondere Helligkeit lässt die Videowall auch in direktem Sonnenlicht hell und mit strahlenden Farben gut aussehen. Ein Allrounder für jede Gelegenheit – indoor – wie outdoor. Andere Größen und Formate sind möglich. Signalverarbeitung und Videozuspielung in diversen Formaten sind im Angebot enthalten. Kamertechnik und Personal kann auf Wunsch gestellt werden.



LED-Wände | Verkauf / Verleih

LED Smart-Screen | Auch als Verkaufsversion



Bildwand

Pixelpitch	6 mm SMD
Aufbauzeit	ca. 15 Min.
Bildwand	2,88 m x 1,73 m
Bildwandfläche	4,98 m ²
Max. Helligkeit	> 2400 cd/m ²

Auflösung physikalisch 480 x 288 Pixel

Max. Bildunterkante	1,70 m
Max. Bildoberkante	3,20 m
Drehbar	nein
Stromanschluss	CEE 16A

Trailer

Transportmaße	3,20 m x 1,20 m x 1,95 m (L x B x H)
Betriebsmaße	3,20 m x 1,20 m (L x B)
Gesamtgewicht	500 kg
Lackierung	schwarz



Die perfekte Allround-Lösung: für Public Viewing kleinerer Größen, Präsentationen, Events, Live-Übertragungen, als Werbeträger oder für Filmveranstaltungen.

Das langlebige LED-System kann über viele Jahre auch im Dauerbetrieb genutzt werden. In wenigen Minuten einsatzbereit, ist es einfach in der Bedienung und leicht zu transportieren.

Die Basisversion ist im Außenbereich ohne frontale Sonneneinstrahlung voll Tageslicht tauglich und liefert kontrastreiche, scharfe Bilder.

Zubehör | Verleih

FUNKKOPFHÖRER

NEU!



Ob Leisedisco, Konzert, Open-Air-Kino, Messe oder Ihr Event, bei dem es auf eine gute Tonübertragung ankommt: wir vermieten bis zu 1.400 Funkkopfhörer zum Stückpreis von 2,50 € pro Tag und zzgl. Lieferkosten.

Features:

- ▶ 3 Kanal-Funksystem mit hoher Reichweite bis zu 100 Metern
- ▶ Für ein intensives Klang-, Ton- und Hörerlebnis
- ▶ Optional: der dazugehörige Sender. Mietpreis pro Tag: 30 €

Bodenpräsentation | Verleih

CINE FLOOR – Interaktive Bodenpräsentation

Funktionsweise

Mittels einem Computerprogramm, Beamer sowie Infrarotsensor für die Bewegungserfassung, projiziert der **CineFloor** ein nach Kundenwunsch erstelltes Bildmotiv samt Animationsphasen auf den Fußboden.

Dieses Bildmotiv wird beim Betreten der Fläche unmittelbar verändert!

Visuelle Überraschungseffekte, die sowohl den Besucher der Fläche als auch die Zuschauer in ihren Bann ziehen. Für zusätzliche Aufmerksamkeit sorgt eine akustische Synchronisierung beim Betreten der Fläche. Geeignet für eine Fläche von bis zu 4,00 x 3,00 Meter. Die Erstellung der Animation samt Firmenlogo nach Kundenwunsch problemlos möglich.

Ideal für Messen, Eingangsbereiche, Durchgänge, Promotion- und Eventveranstaltungen.

Fordern Sie unseren Werbetrailer an und erleben Sie den CineFloor in Aktion!

